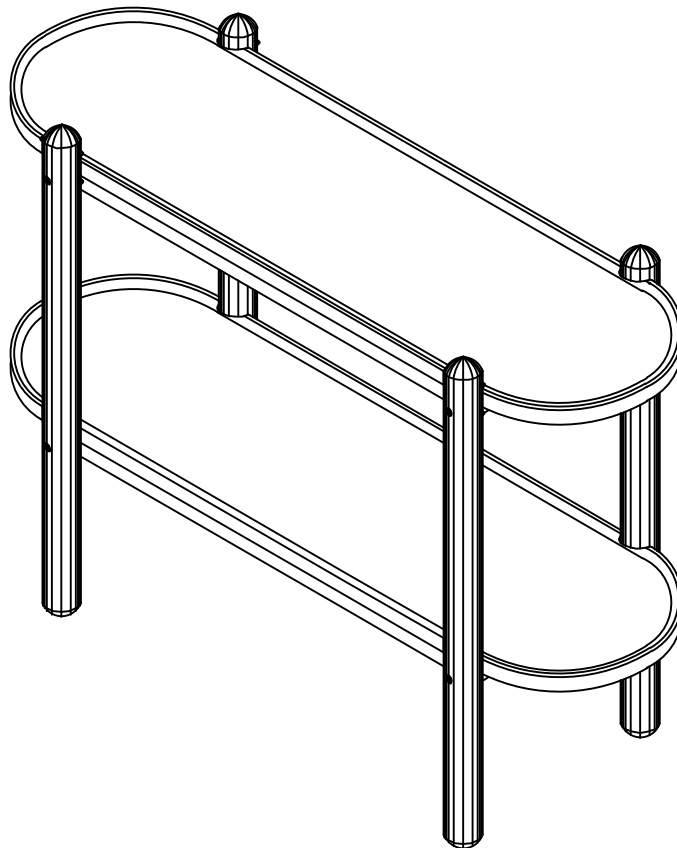


**SOLID WOOD ONLY<sup>®</sup>**

**KARPENTER<sup>®</sup>**  
Designed by Us Defined by Nature

# PETUNJUK PERAKITAN



**EAST**  
RAK KONSOL



**PINDAI**



12 KG

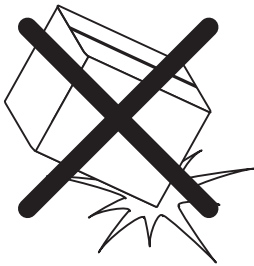


3/5 (SEDANG)

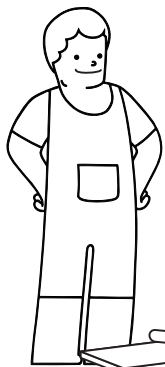


≈ 15 MINS

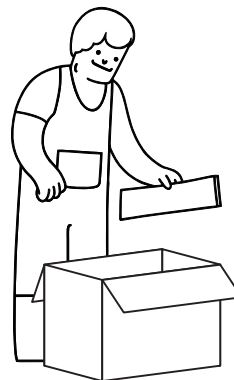
PESANAN ANDA AKHIRNYA DATANG! SEBELUM MERAKIT PRODUK INI, PASTIKAN ANDA MEMBACA SELURUH PETUNJUKNYA DENGAN CERMAT.



BERHATI-HATILAH DALAM MERAKIT PRODUK DAN PASTIKAN SEMUA KOMPONEN KAYU SOLIDNYA TIDAK TERJATUH.



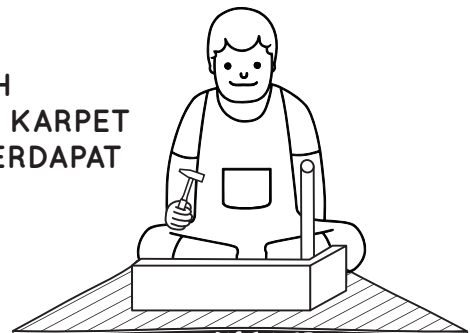
DIBUTUHKAN 1 ORANG UNTUK MERAKIT PRODUK INI.



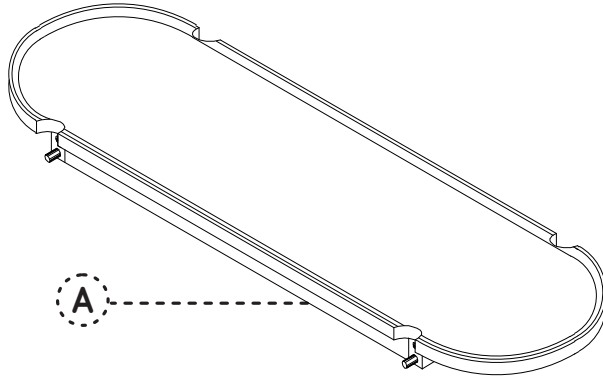
TEMUKAN KODE HURUF (A, B, C,..) ATAU ANGKA (1, 2, 3,..) PADA SETIAP BAGIAN.



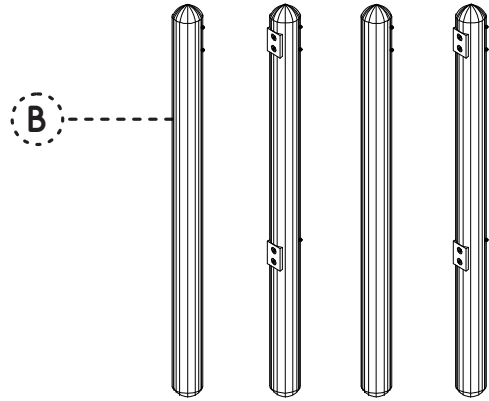
LETAKKAN SELURUH KOMPONEN DI ATAS KARPET ATAU ALAS YANG TERDAPAT PADA KARDUS KEMASAN PRODUK.



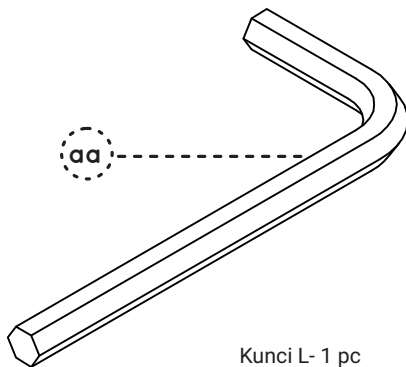
PRODUCT  
COMPONENTS  
INSIDE THE BOX



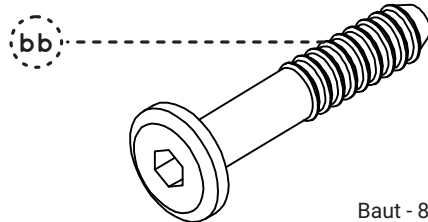
Rak - 2 pcs



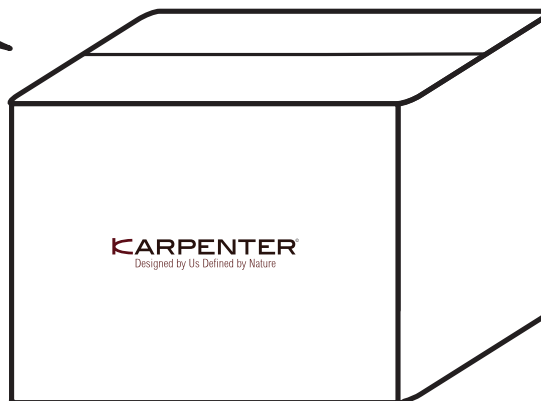
Kaki - 4 pcs



Kunci L- 1 pc

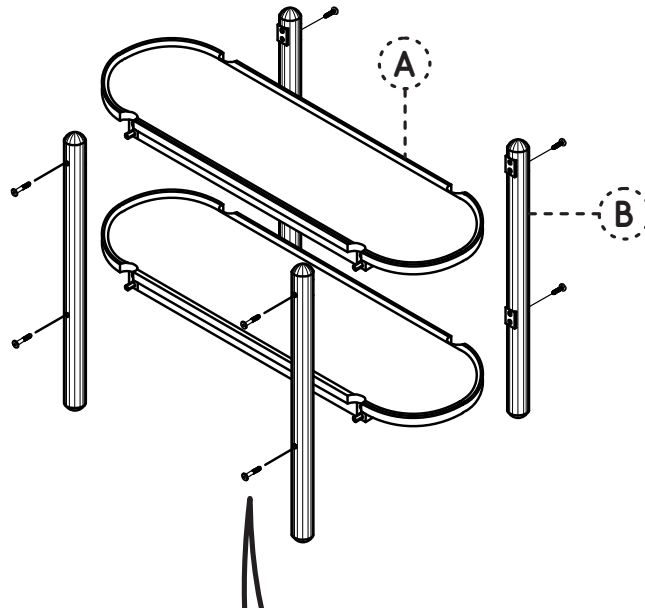


Baut - 8 pcs



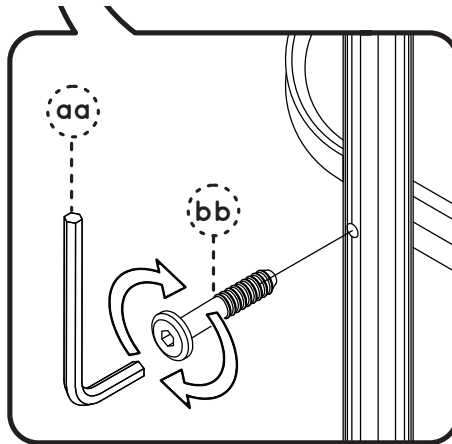
1

LETAKKAN SELURUH KOMPONEN (A,B,C) DI ATAS ALAS YANG RATA DAN BERSIH (KARPET ATAU KARTON). PERHATIKAN PETUNJUK KODE HURUF ATAU ANGKA YANG TERTERA.

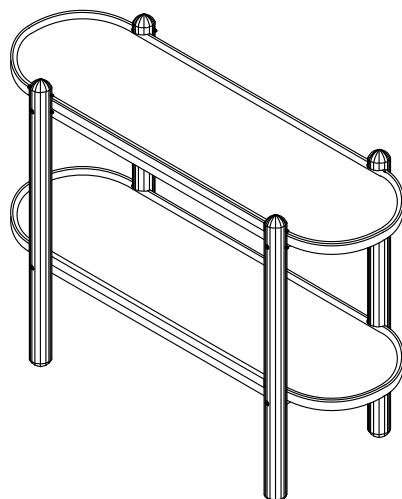


2

PASANG RAK (A) KE KAKI (B) MENGGUNAKAN BOUT (BB). KENCANGKAN DENGAN KUNCI L (AA). LAKUKAN HAL YANG SAMA KE SEMUA KAKI.



3



PERAKITAN TELAH SELESAI DAN VOILÀ, EAST RAK KONSOL ANDA SIAP UNTUK DIGUNAKAN!